

# ECOMAC 100 230V/1N/50Hz

Tecnomac®



Minima T° esercizio - Minimum Working T°

**+3 °C**

## Opzioni - Options

- Modello con pompa senza autoclave - *Model with pump without autoclave*
- Modello con pompa e autoclave - *model with pump and autoclave*
- Modello manuale senza pompa , non adatto alla connessione con dosatore/miscelatore - *model without outlet pump not suitable for connection to a water doser/mixer*



Supporto - Stand

## Caratteristiche - Features

Alimentazione Elettrica Power supply	230V/1N/50HZ
Capacità Vasca Tank Capacity (litri - liters)	<b>100</b>
Produzione oraria Production per hour (litri - liters) (*)	80
Larghezza esterna External Width	727 mm
Altezza esterna External Height	1093 mm
Profondità External Depth	653 mm
Compressore Compressor	HERMETICS
Potenza Frigorifera Refrigeration Power (-10°C/+40°C)	945 W
Fluido refrigerante Refrigeration Fluid	900 g R404A
Potenza Assorbita Absorbed power (W / I max)	800 W / 3.8 A
Evaporatore Evaporator	AISI 304
Max Temperatura ingresso acqua Max T° Water inlet	30°C
Peso Netto/Lordo Net/ Gross Weight	83 / 90 kg
Dati spedizione Shipping Data	750 mm x 700 mm x 1200 mm

(\*) Da +18°C a +3°C con temperatura ambiente +30°C - From +18°C to +3°C with room temperature +30°C

ECOMAC 100 Refrigeratori d'acqua - Water Chillers

ECOMAC100 230V-1N-50HZ-000.indd

Castel MAC SpA

Via del Lavoro,9 - C.P. 172  
I - 31033 Castelfranco Veneto (TV)  
ITALY EU

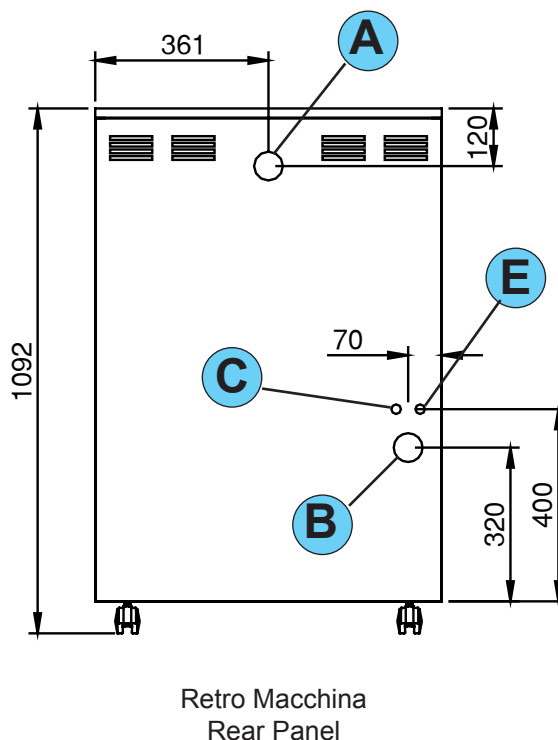
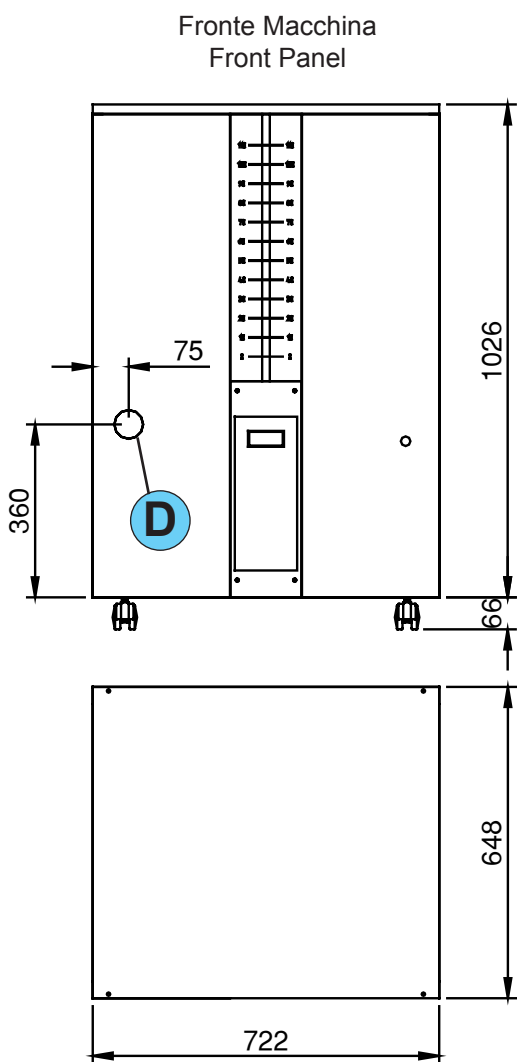
Tel. +39 0423 738452  
Fax +39 0423 722811

Tecnomac

# ECOMAC 100 230V/1N/50Hz

Tecnomac®

ECOMAC 100 Refrigeratori d'acqua - Water Chillers



- A** Scarico Acqua - Water Discharge ( 1" 1/4 )      **C** Alimentazione elettrica - Electrical Supply  
**B** Entrata Acqua - Water Inlet ( 3/4 " )      **D** Uscita Acqua refrigerata - Outlet Water cooled ( 1" )  
**E** Uscita Dosamix - Dosamix Outlet

## NOTE

**Manuale** - modello senza pompa non adatto alla connessione con dosatore/miscelatore  
**Manual** - model without outlet pump not suitable for connection to a water doser/mixer

**Automatico** - modello con pompa e autoclave  
**Automatic** - model with pump and autoclave

# ECOMAC 150 230V/1N/50Hz

Tecnomac®



Minima T° esercizio - Minimum Working T°

**+3 °C**

## Opzioni - Options

- Modello con pompa senza autoclave - *Model with pump without autoclave*
- Modello con pompa e autoclave - *model with pump and autoclave*
- Modello manuale senza pompa, non adatto alla connessione con dosatore/miscelatore - *model without outlet pump not suitable for connection to a water doser/mixer*



Supporto - Stand

## Caratteristiche - Features

Alimentazione Elettrica Power supply	230V/1N/50HZ
Capacità Vasca Tank Capacity (litri - liters)	<b>150</b>
Produzione oraria Production per hour (litri - liters) (*)	80
Larghezza esterna External Width	727 mm
Altezza esterna External Height	1288 mm
Profondità External Depth	653 mm
Compressore Compressor	HERMETICS
Potenza Frigorifera Refrigeration Power (-10°C/+40°C)	945 W
Fluido refrigerante Refrigeration Fluid	900 g R404A
Potenza Assorbita Absorbed power (W / I max)	800 W / 3.8 A
Evaporatore Evaporator	AISI 304
Max Temperatura ingresso acqua Max T° Water inlet	30°C
Peso Netto/Lordo Net/ Gross Weight	90 / 102 kg
Dati spedizione Shipping Data	750 mm x 700 mm x 1400 mm

(\*) Da +18°C a +3°C con temperatura ambiente +30°C - From +18°C to +3°C with room temperature +30°C

ECOMAC 150 Refrigeratori d'acqua - Water Chillers

ECOMAC150 230V-1N-50HZ-000.indd

Castel MAC SpA

Via del Lavoro,9 - C.P. 172  
I - 31033 Castelfranco Veneto (TV)  
ITALY EU

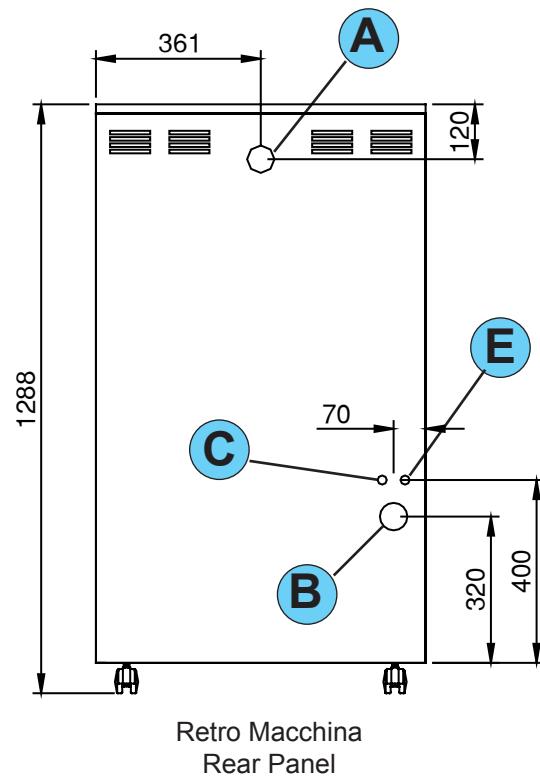
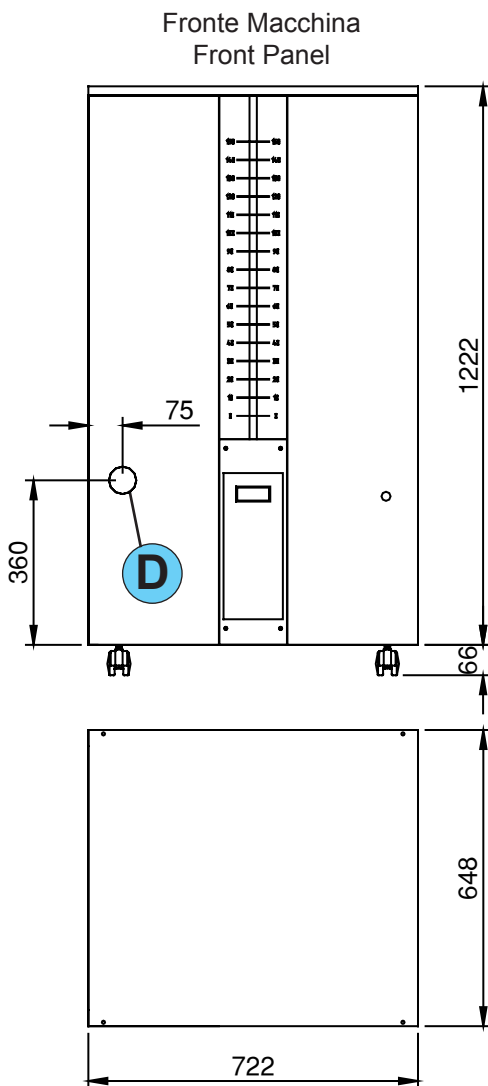
Tel. +39 0423 738452  
Fax +39 0423 722811

Tecnomac

# ECOMAC 150 230V/1N/50Hz

**Tecnomac**

ECOMAC 150 Refrigeratori d'acqua - Water Chillers



- A** Scarico Acqua - Water Discharge ( 1" 1/4 )      **C** Alimentazione elettrica - Electrical Supply
- B** Entrata Acqua - Water Inlet ( 3/4 " )      **D** Uscita Acqua refrigerata - Outlet Water cooled ( 1" )
- E** Uscita Dosamix - Dosamix Outlet

## NOTE

**Manuale** - modello senza pompa non adatto alla connessione con dosatore/miscelatore  
**Manual** - model without outlet pump not suitable for connection to a water doser/mixer

**Automatico** - modello con pompa e autoclave  
**Automatic** - model with pump and autoclave

# ECOMAC 150 230V/1N/50Hz

Tecnomac®



Minima T° esercizio - Minimum Working T°

**+3 °C**

## Opzioni - Options

- Modello con pompa senza autoclave - *Model with pump without autoclave*
- Modello con pompa e autoclave - *model with pump and autoclave*
- Modello manuale senza pompa , non adatto alla connessione con dosatore/miscelatore - *model without outlet pump not suitable for connection to a water doser/mixer*



Supporto - Stand

## Caratteristiche - Features

Alimentazione Elettrica Power supply	230V/1N/50HZ
Capacità Vasca Tank Capacity (litri - liters)	<b>150</b>
Produzione oraria Production per hour (litri - liters) (*)	80
Larghezza esterna External Width	727 mm
Altezza esterna External Height	1288 mm
Profondità External Depth	653 mm
Compressore Compressor	HERMETICS
Potenza Frigorifera Refrigeration Power (-10°C/+40°C)	1100 W
Fluido refrigerante Refrigeration Fluid	1000 g R452A
Potenza Assorbita Absorbed power (W / I max)	900 W / 3.9 A
Evaporatore Evaporator	AISI 304
Max Temperatura ingresso acqua Max T° Water inlet	30°C
Peso Netto/Lordo Net/ Gross Weight	90 / 102 kg
Dati spedizione Shipping Data	750 mm x 700 mm x 1400 mm

(\*) Da +18°C a +3°C con temperatura ambiente +30°C - From +18°C to +3°C with room temperature +30°C

ECOMAC 150 Refrigeratori d'acqua - Water Chillers

ECOMAC150 230V-1N-50HZ-000.indd

Castel MAC SpA

Via del Lavoro,9 - C.P. 172  
I - 31033 Castelfranco Veneto (TV)  
ITALY EU

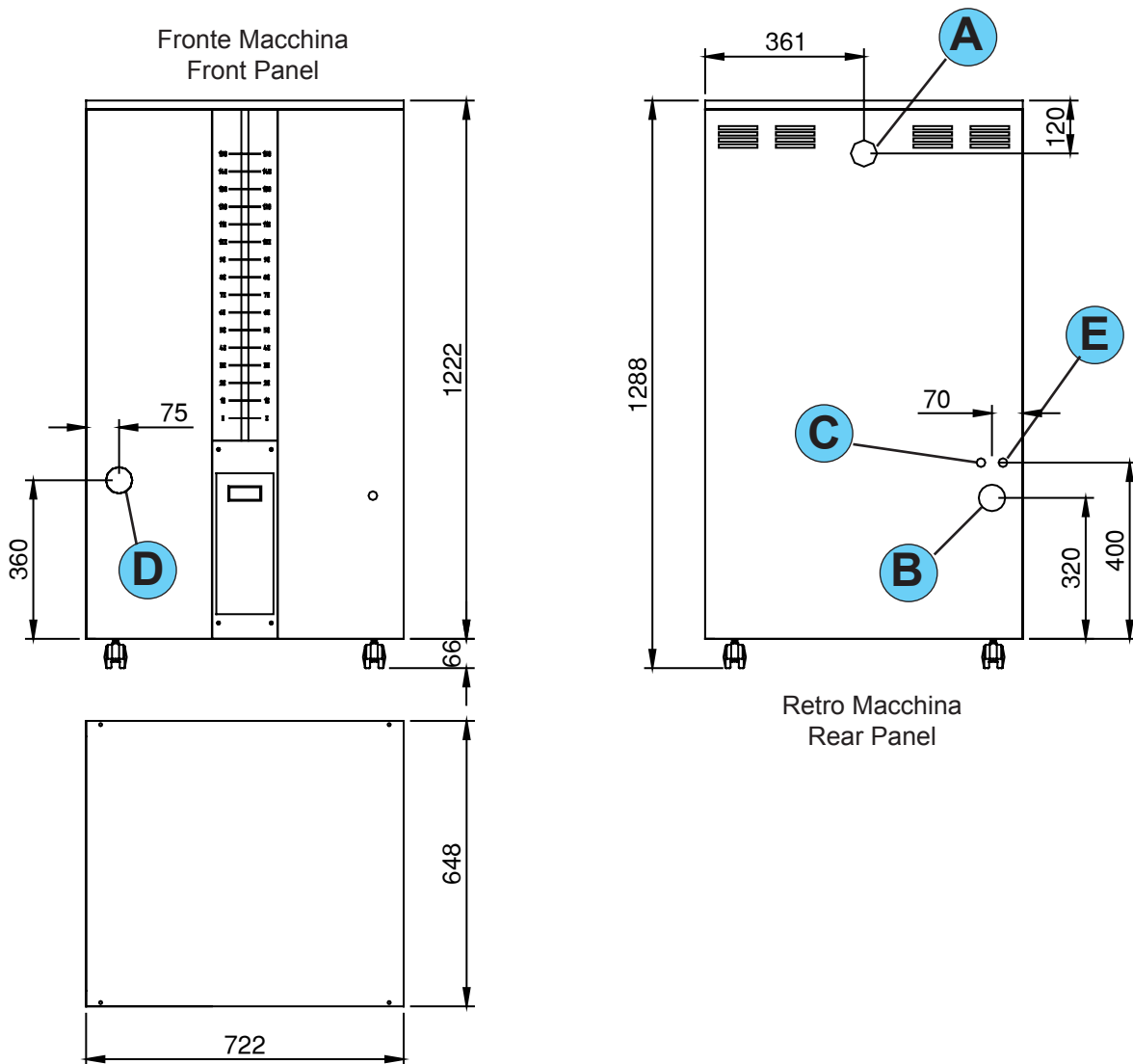
Tel. +39 0423 738452  
Fax +39 0423 722811

Tecnomac

# ECOMAC 150 230V/1N/50Hz

Tecnomac®

ECOMAC 150 Refrigeratori d'acqua - Water Chillers



- A** Scarico Acqua - Water Discharge ( 1" 1/4 )
- B** Entrata Acqua - Water Inlet ( 3/4 " )
- C** Alimentazione elettrica - Electrical Supply
- D** Uscita Acqua refrigerata - Outlet Water cooled ( 1" )
- E** Uscita Dosamix - Dosamix Outlet

## NOTE

**Manuale** - modello senza pompa non adatto alla connessione con dosatore/miscelatore  
**Manual** - model without outlet pump not suitable for connection to a water doser/mixer

**Automatico** - modello con pompa e autoclave  
**Automatic** - model with pump and autoclave