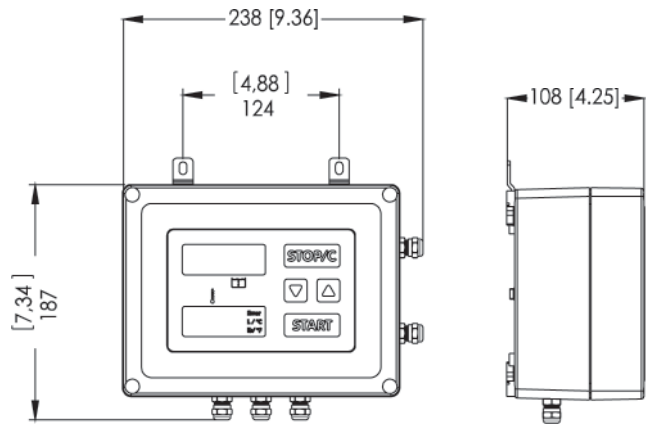


Dosamix ECO 230V/1N/50Hz

Tecnomac

Dosamix ECO Dosatore - Miscelatore / Water doser - Mixer

Dimensioni - dimensions



Caratteristiche - Features

Alimentazione Elettrica Power supply	110-230V/1N/50-60HZ
Temperatura massima Acqua in entrata Maximum water entry temperature	65 °C
Precisione dosaggio acqua uscita Water outlet dosing precision	+/- 1%
Precisione temperatura acqua uscita Water outlet temperature precision	+/- 1.5 °C
Pressione massima acqua in entrata Maximum water entry pression	5 bar
Pressione minima acqua in entrata Minimum water entry pression	1 bar
Connessioni acqua Water connections	1/2 "
Acqua rilasciata a 1bar e 20°C Water delivery at 1 bar and 20°C	15 l/min
Acqua rilasciata a 5bar e 20°C Water delivery at 5 bar and 20°C	35 l/min
Potenza Assorbita Absorbed power	25 VA
Campo Regolazione Setting Range °C	5°C - 55 °C
Dati spedizione Data Shipping	200 x 550 x 400 mm

DOSAMIX ECO 230V-1N-50HZ-000.indd

Castel MAC SpA

Via del Lavoro,9 - C.P. 172
I - 31033 Castelfranco Veneto (TV)
ITALY EU

Tel. +39 0423 738452
Fax +39 0423 722811

Tecnomac

EC 100 Dosamix 230V/1N/50Hz

Tecnomac

EC100 Dosatore - Miscelatore / Water doser - Mixer



Programmi - Programs

30 ricette a scarico singolo e 30 a scarichi multipli
30 single batch recipes and 30 double batch

Option - Optionals

Raccorderia a T per Dosamix/Miscelatore
Pipes for feeding for Dosamix/Mixer

Caratteristiche - Features

Alimentazione Elettrica Power supply	110-230V/1N/50-60HZ
Temperatura massima Acqua in entrata Maximum water entry temperature	65 °C
Precisione dosaggio acqua uscita Water outlet dosing precision	+/- 1%
Precisione temperatura acqua uscita Water outlet temperature precisione	+/- 0.5 °C
Pressione massima acqua in entrata Maximum water entry pression	5 bar
Pressione minima acqua in entrata Minimum water entry pression	1 bar
Connessioni acqua Water connections	1/2 "
Acqua rilasciata a 1bar e 20°C Water delivery at 1 bar and 20°C	22 l/min
Acqua rilasciata a 5bar e 20°C Water delivery at 5 bar and 20°C	55 l/min
Potenza Assorbita Absorbed power	120 VA
Dati spedizione Data Shipping	580x580x220/22.5 kg

EC_100_230V-1N-50HZ-000.indd

Castel MAC SpA

Via del Lavoro,9 - C.P. 172
I - 31033 Castelfranco Veneto (TV)
ITALY EU

Tel. +39 0423 738452
Fax +39 0423 722811

Tecnomac

EM 95 Dosa Mix 230V/1N/50Hz

Tecnomac®

EM 95 Dosa Mix



Caratteristiche - Features

TEMPERATURA MASSIMA ACQUA IN ENTRATA Maximum water entry temperature:	65 °C
PRECISIONE DOSAGGIO - Dosing precision :	± 1%
PRECISIONE SULLA TEMPERATURA - Temperature precision:	±1°C
PRESSIONE MASSIMA ACQUA IN ENTRATA Maximum water entry pressure:	5 bar
PRESSIONE MINIMA ACQUA IN ENTRATA Minimum water entry pressure:	1 bar
TENSIONE - Tension :	230-110 V/1/50-60 Hz

COSTRUZIONE - Construction: Struttura in ABS spessore 4 e 5 mm acciaio inox
Structure in 4 and 5 mm thick ABS and stainless steel

Dati per spedizione - Shipping Data

CARTONE - Carton:	53 x 53 x 24 cm 11,8 kg ca.
-------------------	--------------------------------

NOTE - NOTE

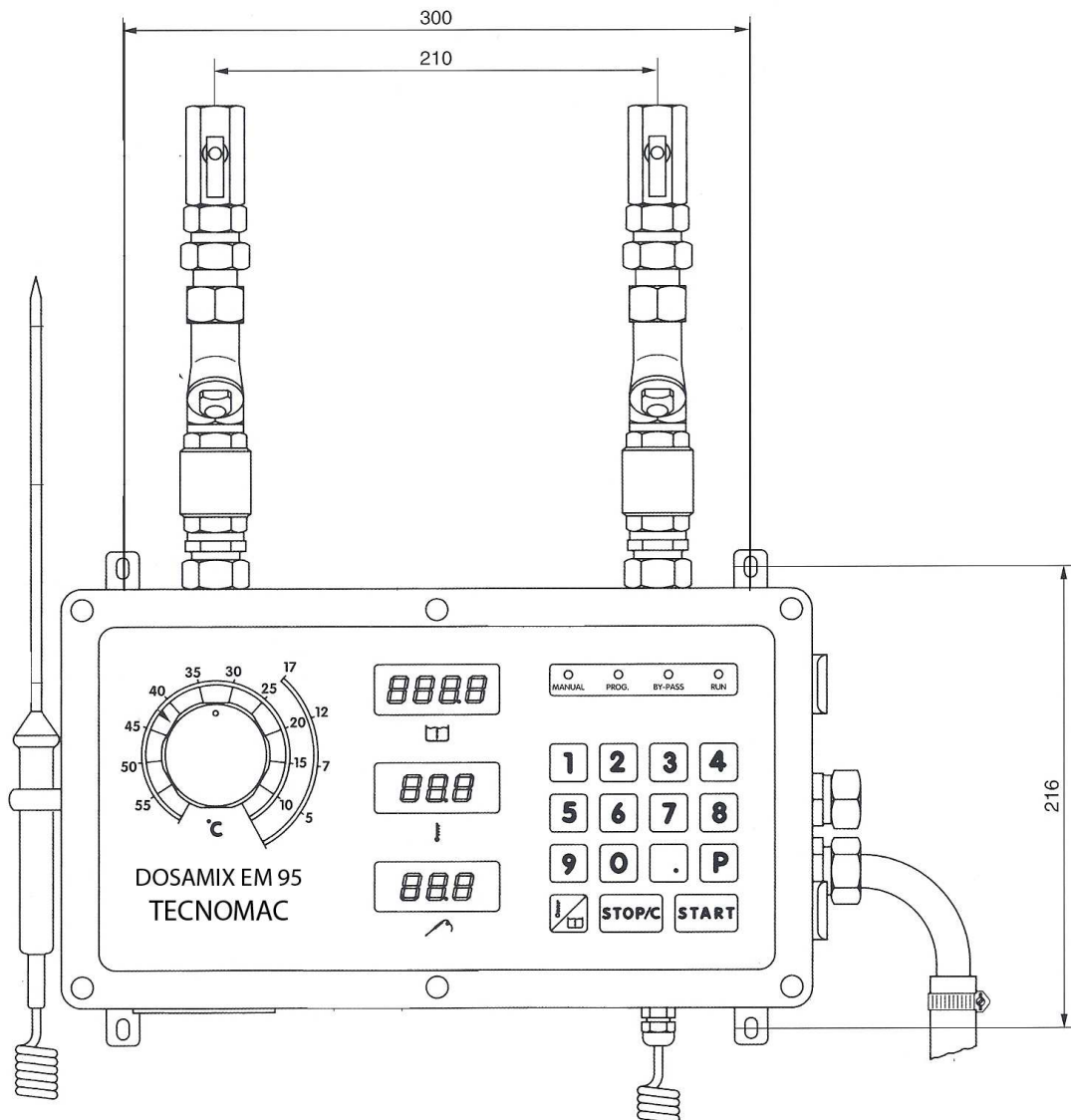
- Dosatore/miscelatore - Dosing and mixing
- Logica a microprocessore con memoria permanente per 80 dosaggi diversi richiamabili, più uno sempre presente - Microprocessor logic with permanent memory for 80 different recipes to be recalled, plus one always present
- EM 95A: by-pass automatico - automatic by-pass



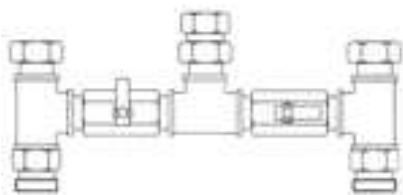
EM 95 Dosa Mix 230V/1N/50Hz

Tecnomac®

EM 95 Dosa Mix



Opzioni - Optionals



KIT RACCORDERIA PER DOSAMIX
Kit for fittings for three pipes
feeding (for Doser/Mixer)