



### Opzioni - Optionals

**UMIDIFICATORE**  
HUMIDITY DEVICE

**KIT RUOTE**  
CASTOR KITS

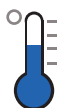
**ALZATINA POSTERIORE**  
BACK ELEVATION

### Guide - Guides

**COMPLETO DI 1 GRIGLIE E 1 COPPIE GUIDE PER SPORTELLO**

COMPLETE WITH 1 PAIRS OF GUIDES AND 1 WIRE SHELVES, FOR EACH DOOR

### Temperatura esercizio - Working Temperature



**+4°C / +35 °C**

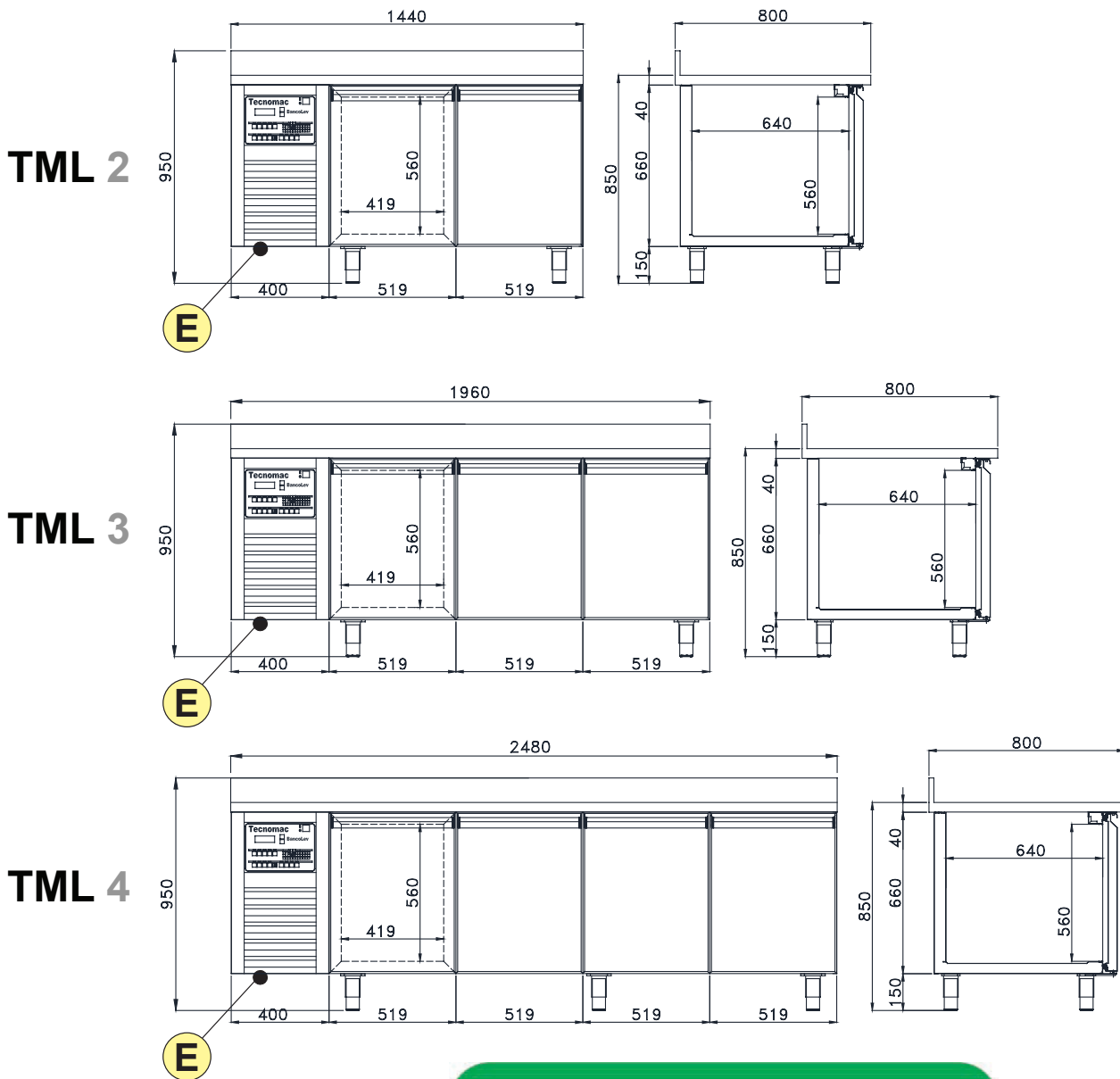
### Passo Teglie - Trays Pitch

**56 mm**

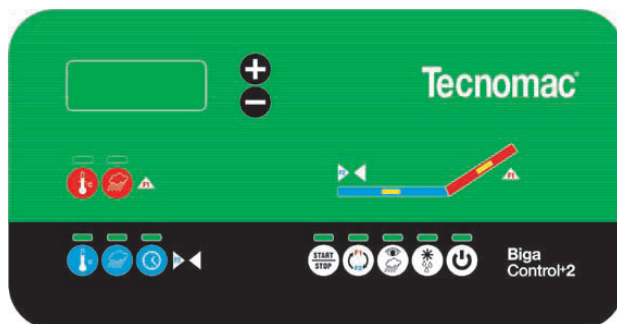
### Caratteristiche - Features

Alimentazione Elettrica Power supply	230V/1N/50HZ	230V/1N/50HZ	230V/1N/50HZ
Codice Prodotto Code number	TML 2	TML 3	TML 4
Lunghezza esterna Outside length	1440 mm	1960 mm	2480 mm
Altezza esterna Height	850 mm	850 mm	850 mm
Profondità Depth	800 mm	800 mm	800 mm
Capacità Capacity 600x400	16	24	32
Compressore Compressor	1/4 Hp	1/4 HP	1/3 HP
Potenza Frigorifera Refrigeration Power (-10°C/+45°C)	390 W	390 W	550 W
Fluido refrigerante Refrigeration Fluid	370 g - R134A	370 g - R134A	550 g - R134A
Capacità Internal Volume	360 liters	560 liters	745 liters
Centralina elettronica Electronic card	Green +2	Green +2	Green +2
Potenza assorbita Absorbed power	335 W - 2.1 A	335 W - 2.1 A	490 W - 2.8A
Peso netto/lordo Weight net/gross	85/130 kg	95/145 kg	110/175 kg
Dim. spedizione Ship dimensions	1540x900x1100	2060x900x1100	2580x900x1100

## Dimensioni - Dimensions



QUADRO COMANDI  
CONTROL PANEL



**E** ELECTRICAL CABLE SUPPLY  
ALIMENTAZIONE ELETTRICA

BancoBIGA TML 2-3-4 TECNOMAC 230V-1N-50HZ-001.indd