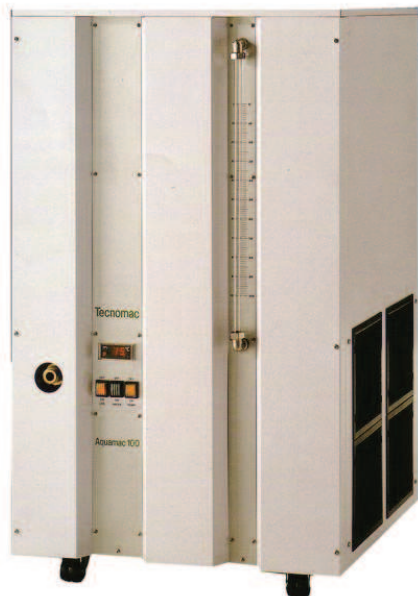


AQUAMAC 100 230V/1N/50Hz

Tecnomac



Minima T° esercizio - Minimum Working T°

+3 °C

Opzioni - Options



Supporto - Stand (H 820 mm)



Staffa sospensione muro
Wall Hanger



Finitura esterna AISI 304
External finishing AISI 304

Caratteristiche - Features

Alimentazione Elettrica Power supply	230V/1N/50HZ
Capacità Vasca Tank Capacity (litri - liters)	100
Produzione oraria Production per hour (litri - liters) (*)	100
Larghezza esterna External Width	730 mm
Altezza esterna External Height	1225 mm
Profondità External Depth	645 mm
Compressore Compressor	HERMETICS
Potenza Frigorifera Refrigeration Power (-10°C/+40°C)	1616 W
Fluido refrigerante Refrigeration Fluid	1100 g R452A
Potenza Assorbita Absorbed power (W / I max)	1300 W / 6,0 A
Evaporatore Evaporator	AISI 304
Prevalenza Pompa mandata Prevalence pump discharge	H max 38 m (0.38 m ³ /h) H min 5 m (2,4 m ³ /h)
Max Temperatura ingresso acqua Max T° Water inlet	30°C
Peso Netto/Lordo Net/ Gross Weight	128/144 kg
Dati spedizione Shipping Data	760 mm x 670 mm x 1410 mm

(*) Da +18°C a +3°C con temperatura ambiente +30°C - From +18°C to +3°C with room temperature +30°C

AQUAMAC100 R452A 230V-1N-50HZ-000.indd

ACQUAMAC 100 Refrigeratori d'acqua - Water Chillers

Castel MAC SpA

Via del Lavoro,9 - C.P. 172
I - 31033 Castelfranco Veneto (TV)
ITALY EU

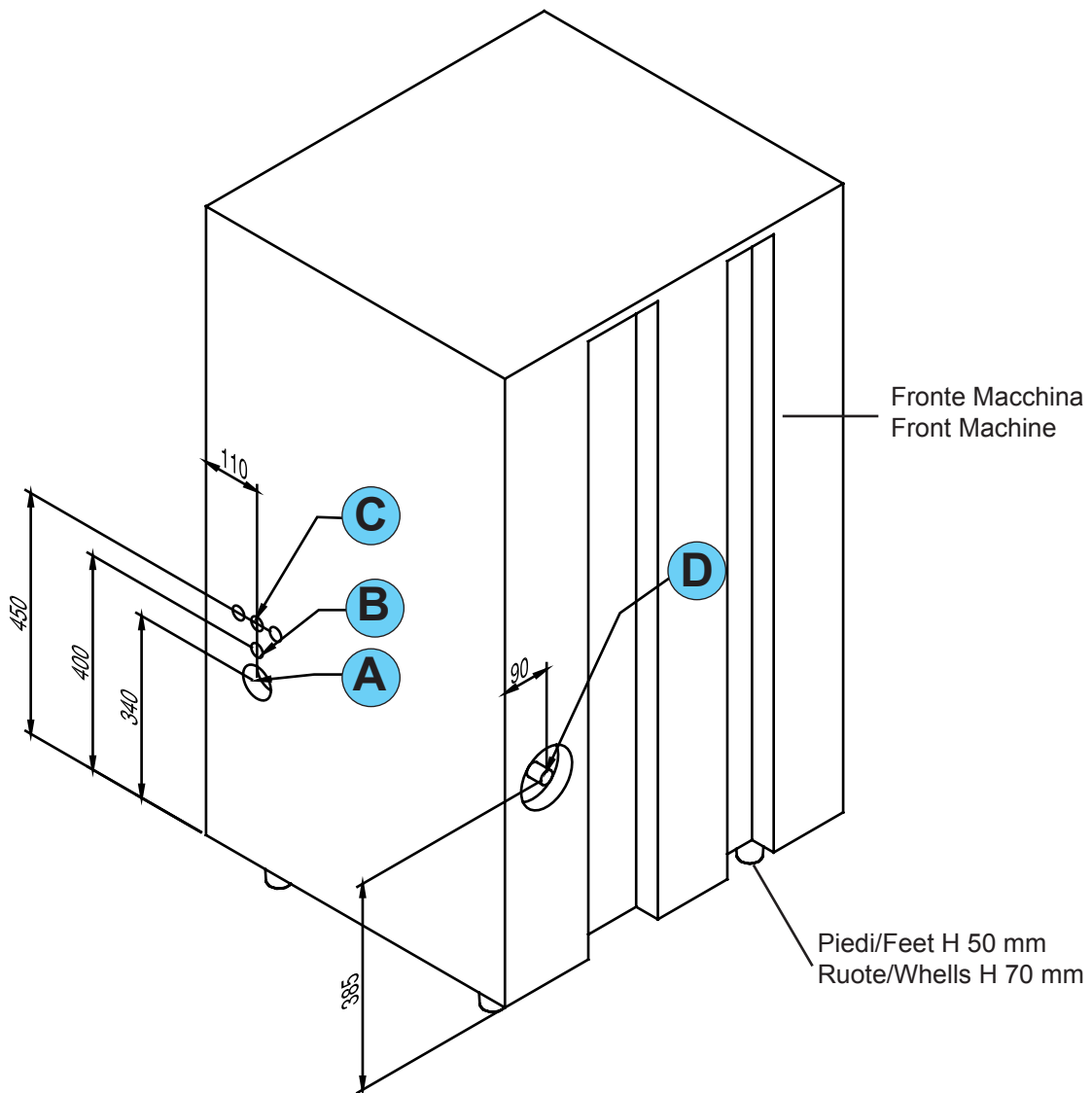
Tel. +39 0423 738452
Fax +39 0423 722811

Tecnomac

AQUAMAC 100 230V/1N/50Hz

Tecnomac®

ACQUAMAC 100 Refrigeratori d'acqua - Water Chillers



- A** Scarico Acqua - Water Discharge (1" 1/4) **C** Alimentazione elettrica - Electrical Supply
B Entrata Acqua - Water Inlet (3/4 ") **D** Uscita Acqua refrigerata - Outlet Water cooled (1")

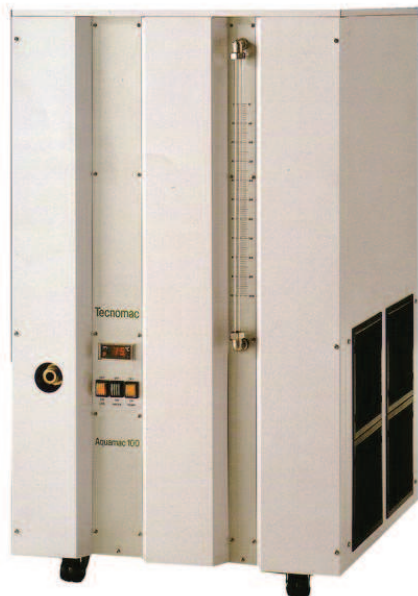
NOTE

Manuale - modello senza pompa non adatto alla connessione con dosatore/miscelatore
Manual - model without outlet pump not suitable for connection to a water doser/mixer

Automatico - modello con pompa e autoclave
Automatic - model with pump and autoclave

AQUAMAC 200 400V/3N/50Hz

Tecnomac®



Minima T° esercizio - Minimum Working T°

+3 °C

Opzioni - Options



Supporto - Stand (H 820 mm)



Finitura esterna AISI 304
External finishing AISI 304

Caratteristiche - Features

Alimentazione Elettrica Power supply	400V/3N/50HZ
Capacità Vasca Tank Capacity (litri - liters)	200
Produzione oraria Production per hour (litri - liters) (*)	130
Larghezza esterna External Width	730 mm
Altezza esterna External Height	1540 mm
Profondità External Depth	645 mm
Compressore Compressor	HERMETICS
Potenza Frigorifera Refrigeration Power (-10°C/+40°C)	2309 W
Fluido refrigerante Refrigeration Fluid	1300 g R452A
Potenza Assorbita Absorbed power (W / I max)	1700 W / 5,5 A
Evaporatore Evaporator	AISI 304
Prevalenza Pompa mandata Prevalence pump discharge	H max 38 m (0.38 m ³ /h) H min 5 m (2,4 m ³ /h)
Max Temperatura ingresso acqua Max T° Water inlet	30°C
Peso Netto/Lordo Net/ Gross Weight	155 / 165 kg
Dati spedizione Shipping Data	760 mm x 670 mm x 1820 mm

(*) Da +18°C a +3°C con temperatura ambiente +30°C - From +18°C to +3°C with room temperature +30°C

ACQUAMAC 200 Refrigeratori d'acqua - Water Chillers

AQUAMAC200 400V-3N-50HZ-000.indd

Castel MAC SpA

Via del Lavoro,9 - C.P. 172
I - 31033 Castelfranco Veneto (TV)
ITALY EU

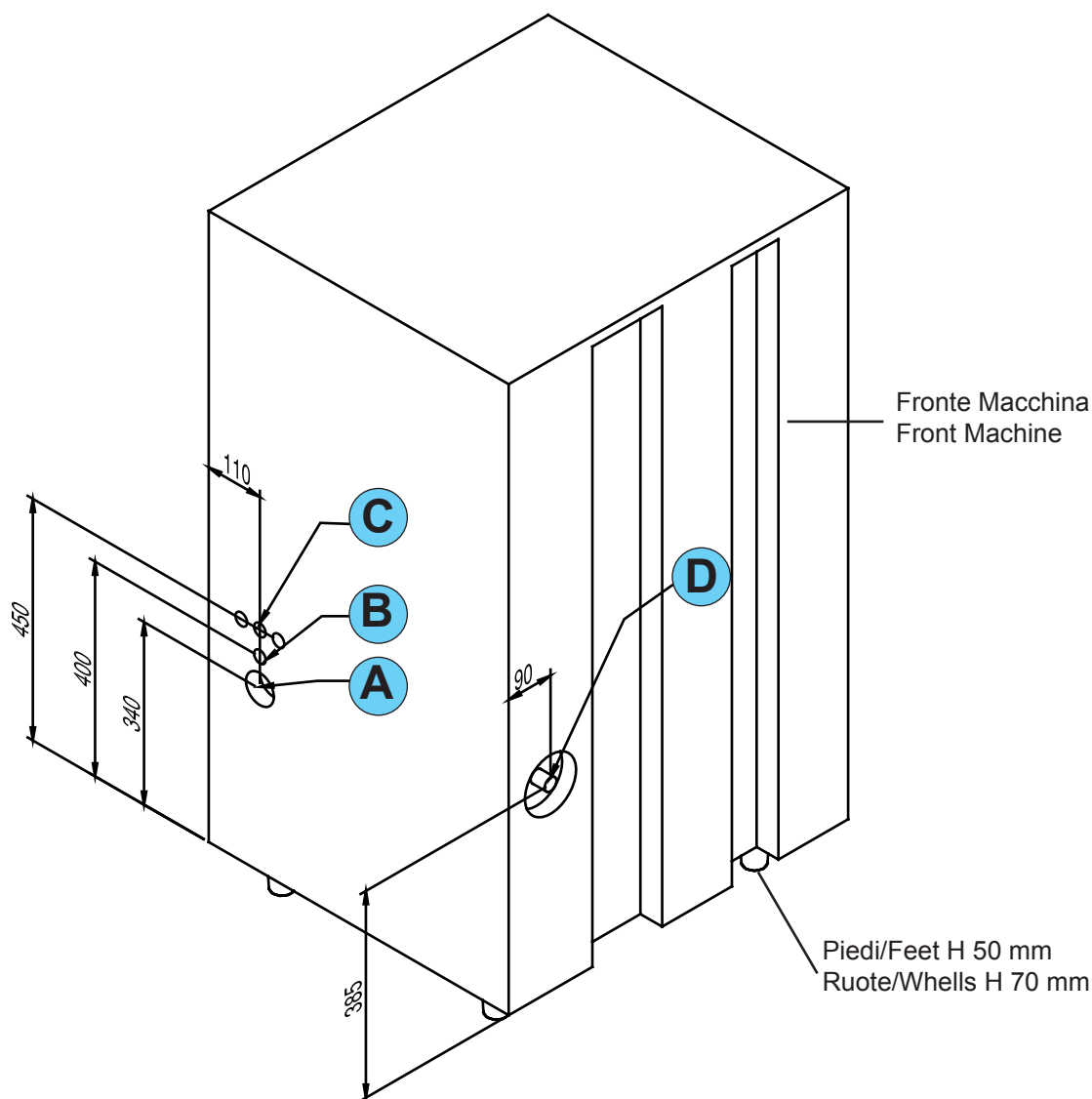
Tel. +39 0423 738452
Fax +39 0423 722811

Tecnomac

AQUAMAC 200 400V/3N/50Hz

Tecnomac®

ACQUAMAC 200 Refrigeratori d'acqua - Water Chillers



- A** Scarico Acqua - Water Discharge (1" 1/4) **C** Alimentazione elettrica - Electrical Supply
B Entrata Acqua - Water Inlet (3/4 ") **D** Uscita Acqua refrigerata - Outlet Water cooled (1")

NOTE

Manuale - modello senza pompa non adatto alla connessione con dosatore/miscelatore
Manual - model without outlet pump not suitable for connection to a water doser/mixer

Automatico - modello con pompa e autoclave
Automatic - model with pump and autoclave

AQUAMAC200 400V-3N-50HZ-000.indd

Castel MAC SpA

Via del Lavoro,9 - C.P. 172
I - 31033 Castelfranco Veneto (TV)
ITALY EU

Tel. +39 0423 738452
Fax +39 0423 722811

Tecnomac

AQUAMAC 500 400V/3N/50Hz

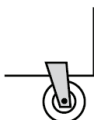
Tecnomac®



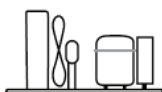
Minima T° esercizio - Minimum Working T°

+3 °C

Opzioni - Options



Kit ruote (H 185 mm)
Castor kit (H185 mm)



Unità condensatrice remota
Remote condensing unit



Finitura esterna AISI 304
External finishing AISI 304

Caratteristiche - Features

Alimentazione Elettrica Power supply	400V/3N/50HZ
Capacità Vasca Tank Capacity (litri - liters)	500
Produzione oraria Production per hour (litri - liters) (*)	230
Larghezza esterna External Width	830 mm
Altezza esterna External Height	2170 mm
Profondità External Depth	845 mm
Compressore Compressor	HERMETICS
Potenza Frigorifera Refrigeration Power (-10°C/+40°C)	3443 W
Fluido refrigerante Refrigeration Fluid	2200 g R452A
Potenza Assorbita Absorbed power (W / I max)	2500 W / 5,2 A
Evaporatore Evaporator	AISI 304
Prevalenza Pompa mandata Prevalence pump discharge	H max 33 m (1 m ³ /h) H min 18 m (3,6 m ³ /h)
Max Temperatura ingresso acqua Max T° Water inlet	30°C
Peso Netto/Lordo Net/ Gross Weight	264 / 280 kg
Dati spedizione Shipping Data	900 mm x 870 mm x 2300 mm

(*) Da +18°C a +3°C con temperatura ambiente +30°C - From +18°C to +3°C with room temperature +30°C

AQUAMAC500 R452A 400V-3N-50HZ-000.indd

ACQUAMAC 500 Refrigeratori d'acqua - Water Chillers

Castel MAC SpA

Via del Lavoro,9 - C.P. 172
I - 31033 Castelfranco Veneto (TV)
ITALY EU

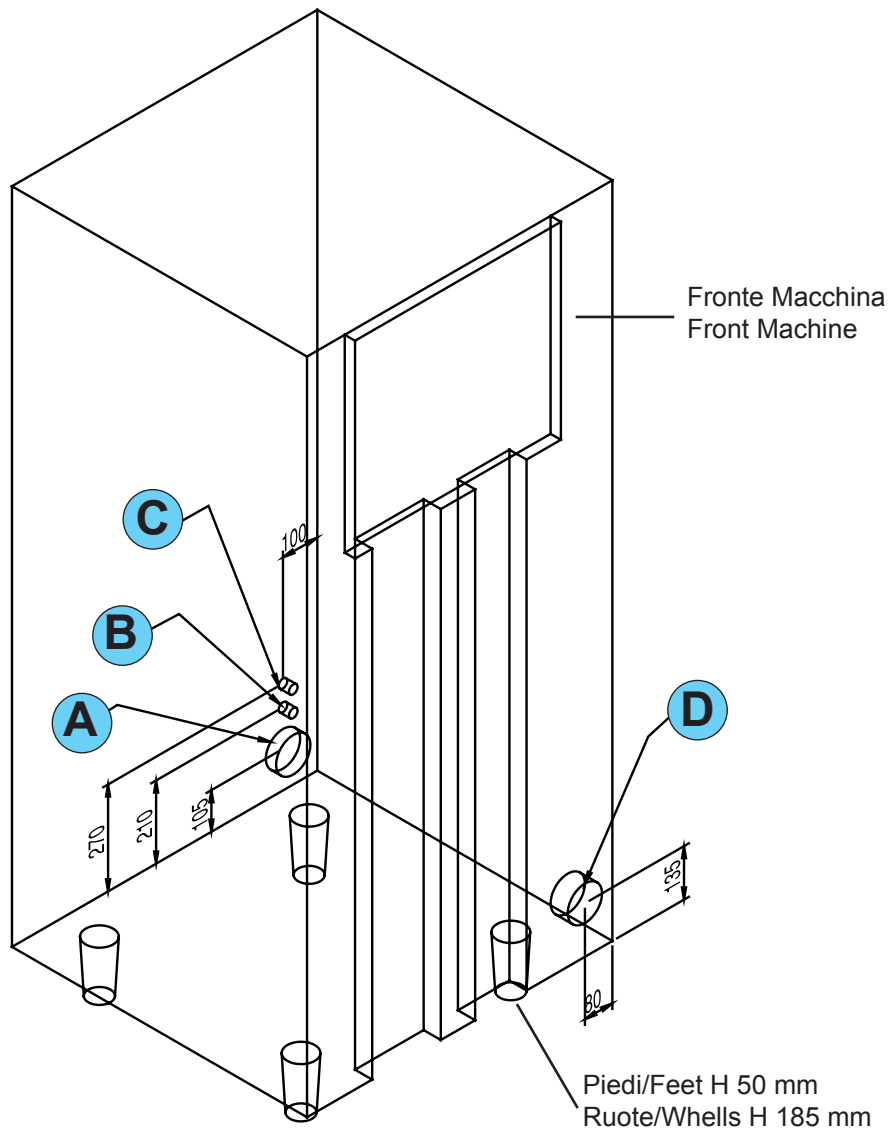
Tel. +39 0423 738452
Fax +39 0423 722811

Tecnomac

AQUAMAC 500 400V/3N/50Hz

Tecnomac®

ACQUAMAC 500 Refrigeratori d'acqua - Water Chillers



- A** Scarico Acqua - Water Discharge (1" 1/4) **C** Alimentazione elettrica - Electrical Supply
B Entrata Acqua - Water Inlet (3/4 ") **D** Uscita Acqua refrigerata - Outlet Water cooled (3/4")

NOTE

Manuale - modello senza pompa non adatto alla connessione con dosatore/miscelatore
Manual - model without outlet pump not suitable for connection to a water doser/mixer

Automatico - modello con pompa e autoclave
Automatic - model with pump and autoclave

AQUAMAC500 R452A 400V-3N-50HZ-000.indd

Castel MAC SpA

Via del Lavoro,9 - C.P. 172
I - 31033 Castelfranco Veneto (TV)
ITALY EU

Tel. +39 0423 738452
Fax +39 0423 722811

Tecnomac

AQUAMAC 1000 400V/3N/50Hz

Tecnomac®

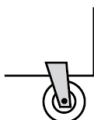
ACQUAMAC 1000 Refrigeratori d'acqua - Water Chillers



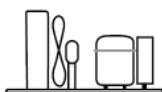
Minima T° esercizio - Minimum Working T°

+3 °C

Opzioni - Options



Kit ruote (H 185 mm)
Castor kit (H 185 mm)



Unità condensatrice remota
Remote condensing unit



Finitura esterna AISI 304
External finishing AISI 304

Caratteristiche - Features

Alimentazione Elettrica Power supply	400V/3N/50HZ
Capacità Vasca Tank Capacity (litri - liters)	1000
Produzione oraria Production per hour (litri - liters) (*)	450
Larghezza esterna External Width	1180 mm
Altezza esterna External Height	2380 mm
Profondità External Depth	1195 mm
Compressore Compressor	HERMETICS
Potenza Frigorifera Refrigeration Power (-10°C/+40°C)	5909 W
Fluido refrigerante Refrigeration Fluid	2,9 kg R452A (GWP 2141)
Potenza Assorbita Absorbed power (W / I max)	4450 W / 9,5 A
Evaporatore Evaporator	AISI 304
Prevalenza Pompa mandata Prevalence pump discharge	H max 33 m (1 m ³ /h) H min 18 m (3,6 m ³ /h)
Max Temperatura ingresso acqua Max T° Water inlet	30°C
Peso Netto/Lordo Net/ Gross Weight	460 / 500 kg
Dati spedizione Shipping Data	1250 mm x 1200 mm x 2550 mm

(*) Da +18°C a +3°C con temperatura ambiente +30°C - From +18°C to +3°C with room temperature +30°C

AQUAMAC1000 R452A 400V-3N-50HZ-000.indd

Castel MAC SpA

Via del Lavoro,9 - C.P. 172
I - 31033 Castelfranco Veneto (TV)
ITALY EU

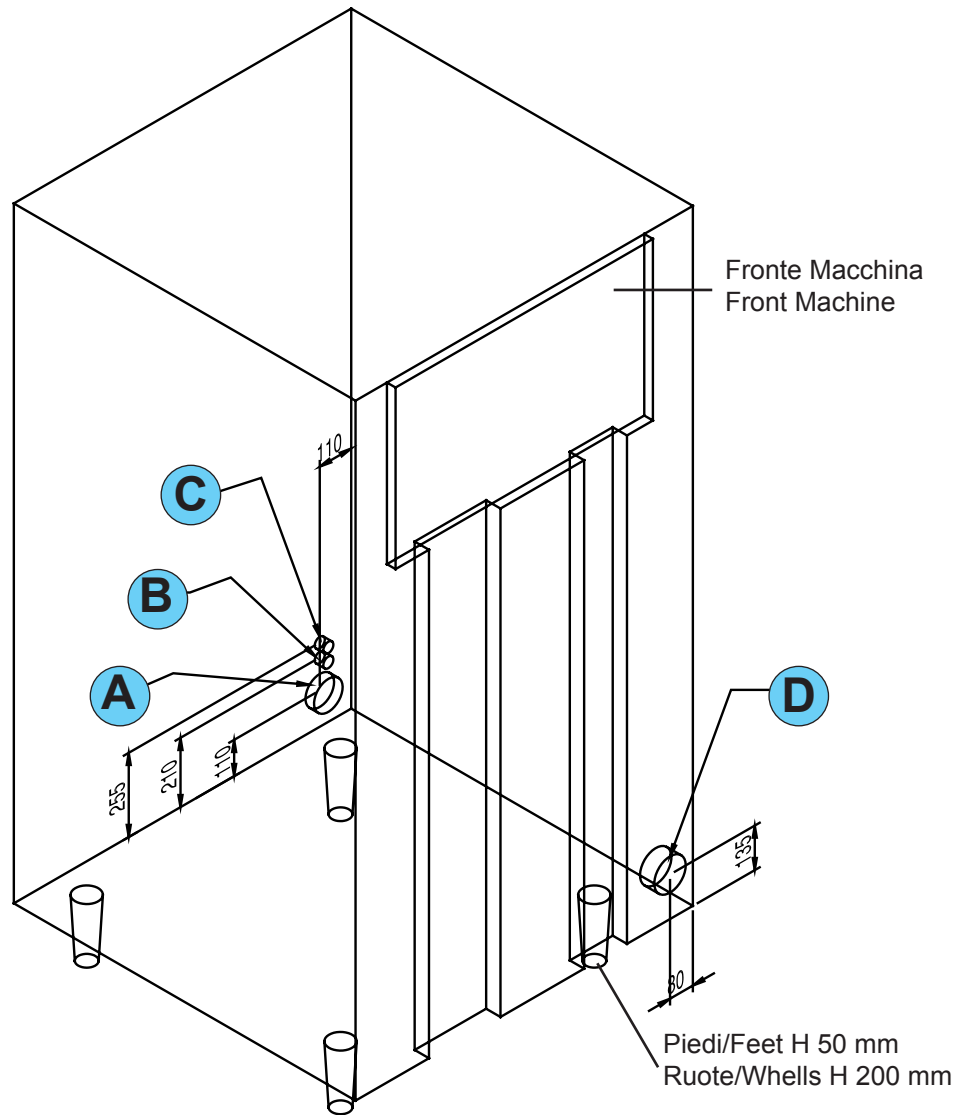
Tel. +39 0423 738452
Fax +39 0423 722811

Tecnomac

AQUAMAC 1000 400V/3N/50Hz

Tecnomac®

ACQUAMAC 1000 Refrigeratori d'acqua - Water Chillers



- A** Scarico Acqua - Water Discharge (1" 1/4) **C** Alimentazione elettrica - Electrical Supply
B Entrata Acqua - Water Inlet (3/4 ") **D** Uscita Acqua refrigerata - Outlet Water cooled (3/4")

NOTE

Manuale - modello senza pompa non adatto alla connessione con dosatore/miscelatore
Manual - model without outlet pump not suitable for connection to a water doser/mixer

Automatico - modello con pompa e autoclave
Automatic - model with pump and autoclave