

Caratteristiche

L'interfaccia intuitiva e la struttura leggera la rendono specialmente indicata per realtà artigianali che esigono buona precisione e continuità qualitativa per le proprie ricette, grazie a margini di errore inferiori all'1% nel dosaggio e 1,5°C nella temperatura.

Interfaccia semplice ed intuitiva con display digitali per la visualizzazione della quantità e della temperatura, quest'ultima rilevata dalla sonda interna al decimo di grado.

Tolleranze massime pari a ±1% nel dosaggio e ±1,5°C nella miscelazione (DOSAMIX ECO).

L'ultima selezione viene mantenuta in memoria, anche in caso di interruzione dell'alimentazione)

Struttura leggera in plastica ABS e idraulica esterna

Features

An intuitive interface and a light structure make it especially suitable for artisan bakeries that require good precision and qualitative continuity for their recipes, thanks to error margins lower than 1% in the dosing and 1,5°C in the temperature..

Simple and intuitive interface with two digital displays showing the quantity and the temperature, the latter being detected by a tenth-degree internal probe.

Max tolerances of ±1% in dosing and ±1,5°C in mixing (DOSAMIX ECO)

The last selection is kept in memory, even in case of power failure.

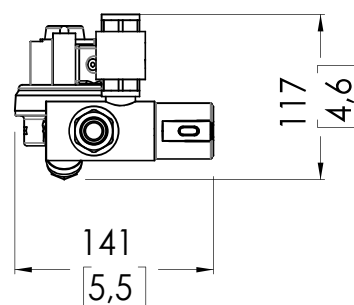
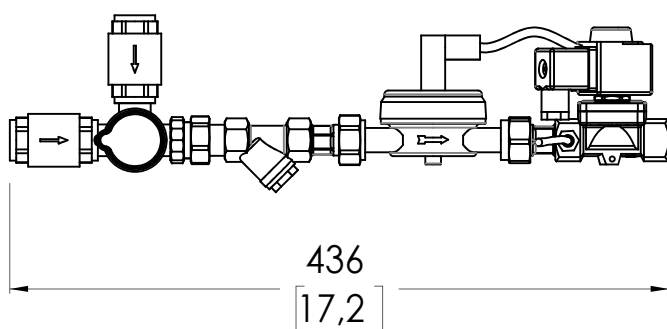
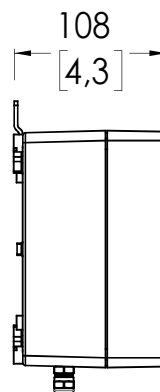
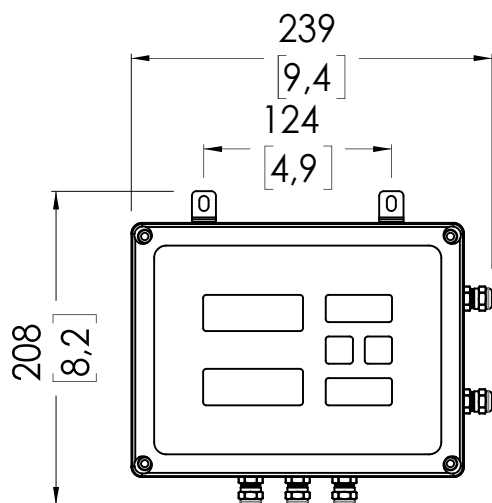
Light structure in ABS plastic with external hydraulics.



Caratteristiche / Features

	DOSA ECO	DOSAMIX ECO
Alimentazione universale Universal Power Supply	110-230V 50/60Hz	
Potenza assorbita Total absorbed Power	25 VA	
Campo di regolazione Operating regulation range	-	+5 ...+55°C (36...140°F)
Precisione nella miscelazione Mixing precisione	-	+/- 1.5°C
Precisione dosaggio Dosing precision	+/- 1 %	
Massima Temperatura in ingresso Maximum inlet temperature	65°C (149°F)	
Scarico massimo Maximum batch	999,9 L; 999 lb + 15oz; 999,9 lb	
Connessioni ingressi idraulici Hydraulic inlets connections	1/2"	
Connessioni raccordi in uscita Hydraulic outlet connections	Tubo di scarico in PVC alimentare con curve in acciaio inox da 16 mm di diametro Food grade PVC delivery hose with 16 mm diameter stainless steel curves	
Pressione Massimo/Minima in ingresso Maximum/Minimum inlet pressure	0,5 MPa (5 bar) 0,1 MPa (1 bar)	
Sonda interna / esterna Internal/External Probe	Termocoppie-Termocouple K / PT1000 classe-class A	
Fusibili Alimentazione Supply Fuses	250 V - T 250 mA time-delay at 230 V 250 V - T 630 mA time-delay at 115 V	
Fusibile TLC pompa Pump command fuse	250V - F 6.3 A	
Portata a 0,1 MPa e 20°C Flow rate at 0.1MPa 20°C	25 L/min (55 lb/min)	15 L/min (33 lb/min)
Portata a 0,5 MPa e 20°C Flow rate at 0.5 MPa 20°C	55 L/min (121 lb/min)	35 L/min (77 lb/min)
Dati Spedizione Data shipping	200 mm x 550 mm x 400 mm	

Dimensions / Dimensioni



DOSA ECO



DOSAMIX ECO

