

Caratteristiche

Tecnomac introduce la nuova gamma di abbattitori rapidi di temperatura BK, macchinari nati per migliorare qualità e organizzazione del lavoro.

Grande potenza, versatilità, facilità d'uso ed affidabilità sono le caratteristiche più importanti degli abbattitori Tecnomac BK

- Comandi a membrana
- Nuova scheda elettronica intuitiva e facile da utilizzare e completa di tutte le funzioni necessarie ai vari processi di lavorazione
- Ventilatore con pale anticorrosione
- Sonda ad ago conica



Features

Tecnomac is now introducing the new BK range of blast chillers and blast freezers. These machines are designed to improve the quality and organization of work. Powerful, versatile, easy to use and reliable. These are the most important features of BK Tecnomac blast chillers-freezers

- Control panel
New control panel: intuitive, and extremely easy to use with all the functions necessary for the various processes
- Anti-corrosion fan blades
- Conic core probe

Capacità - Capacity



7 kg

+90°C → +3°C



5 kg

+90°C → -18°C

3

Griglie / Trays
GN 1/1
530x325 mm

2

Vaschette gelato
Ice-cream bins
360x165x120H (mm)

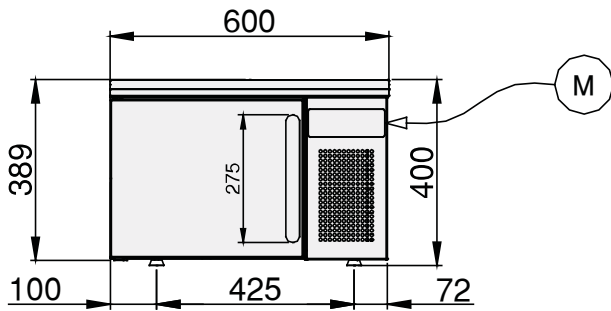
1

Vaschette gelato
Ice-cream bins
360x250x80H (mm)

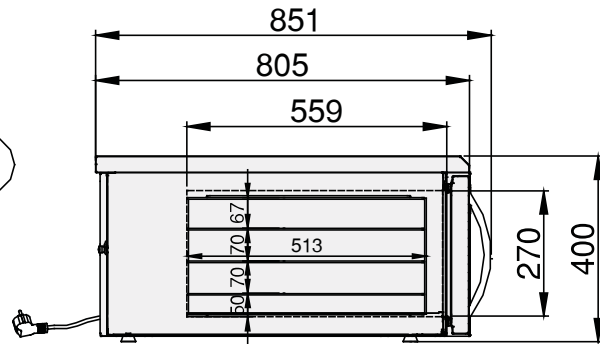
Caratteristiche - Features

Codice Prodotto Code number	BK3 1/1
Alimentazione Elettrica Power supply	230V/1N/50HZ
Lunghezza esterna Outside length	600 mm
Profondità Depth (con maniglia - with handle)	805 (1185) mm
Altezza esterna Height (con ruote - with castors)	400 mm
Capacità Capacity GN 1/1	3
Compressore Compressor	Hermetic
Tipo gas refrigerante / carica gas Refrigerant gas type / Gas charge	R452A (GWP 2141)/ 500 g
Potenza assorbita Absorbed Power	700 W (4.3 A)
Resa abbattimento Output chilling (+90°C/+3°C)	7 Kg
Resa surgelazione Output freezing (+90°C/-18°C)	5 Kg
Peso netto/lordo net/gross Weight	64 / 70 Kg
Dati spedizione Shipment data (WxDxH - kg)	630 x 880 x 500 mm - 70 kg

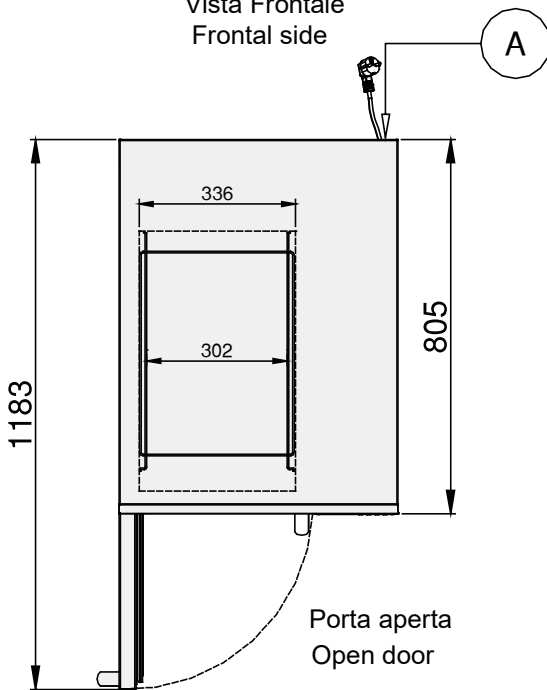
Dimensioni - Dimensions



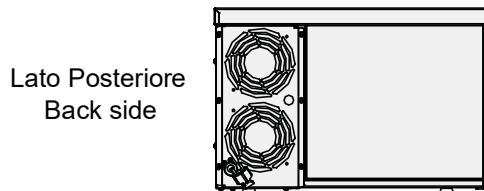
Vista Frontale
Frontal side



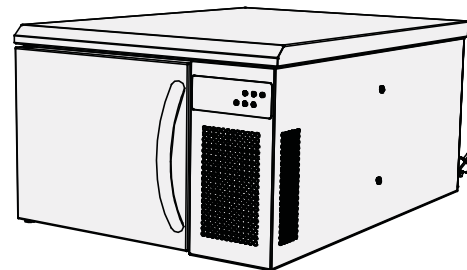
Vista Laterale
Lateral side



Porta aperta
Open door



Lato Posteriore
Back side



A Electrical cable supply
Cavo Alimentazione

H Uscita aria calda
Hot air outlet

M Tastiera comandi
Keyboard control

Quadro comandi / Control panel



Dati consumo / Consumption data

0,115 kWh/kg			0,336 kWh/kg		
Ciclo Cycle	Durata Duration	Discesa T° Down T°	Ciclo Cycle	Durata Duration	Discesa T° Down T°
Run	90 min	+65°C → +10°C	Run	240 min	+65°C → -18°C